



www.kirkkey.com

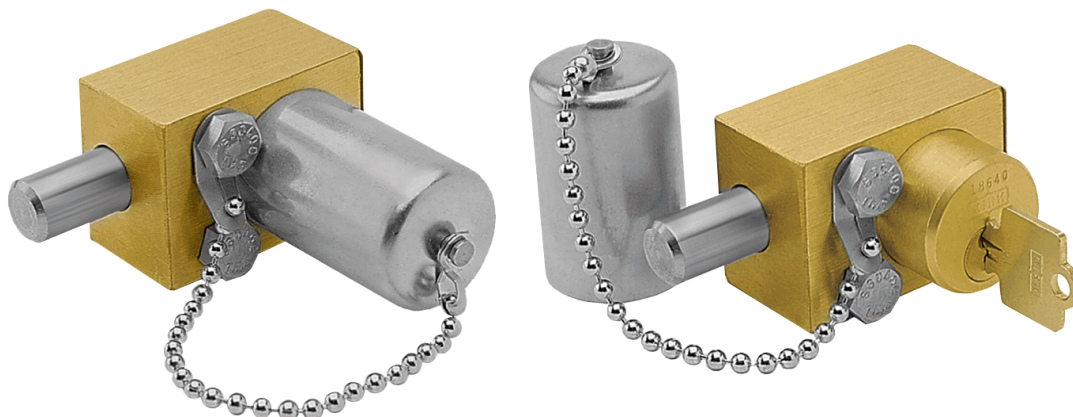
Luft Brasil Ind. Com. Ltda

R. Dom Andrés Lamas, 56
Tataupé São Paulo - SP
(11) 3795-0000

www.luftbrasil.com.br



Proteção contra pó "Push On" (paginas 1-2 e 4)



A proteção contra pó protege o cilindro do cadeado e a chave de condições ambientais adversas como umidade, sujeira e granizo. A proteção contra pó também protege de danos acidentais. Nós recomendamos esta proteção para estações ao ar livre.

"Push on" (Part # 234729501)

A proteção contra pó "Push on" pode ser colocada sobre o cilindro do cadeado quando este está com a chave. Uma extremidade da corrente de capa é ligada à parte superior da proteção contra pó e serve para manter a tampa junto ao cadeado. A outra extremidade tem um anel de montagem, que é protegido sob uma cabeça de parafuso de fixação.

Em um cadeado multi-cilindro, todas as proteções são amarradas juntas e protegidas com um único anel de montagem para a sua conveniência.

Para encomendar a Proteção contra pó "Push on" você deve colocar a letra "C" na coluna apropriada do número do cadeado no Guia de encomenda.

A proteção contra pó Empurra-abre é feita de aço inoxidável.

SD SERIES - SPECIFICATION SHEET 3.1



www.kirkkey.com

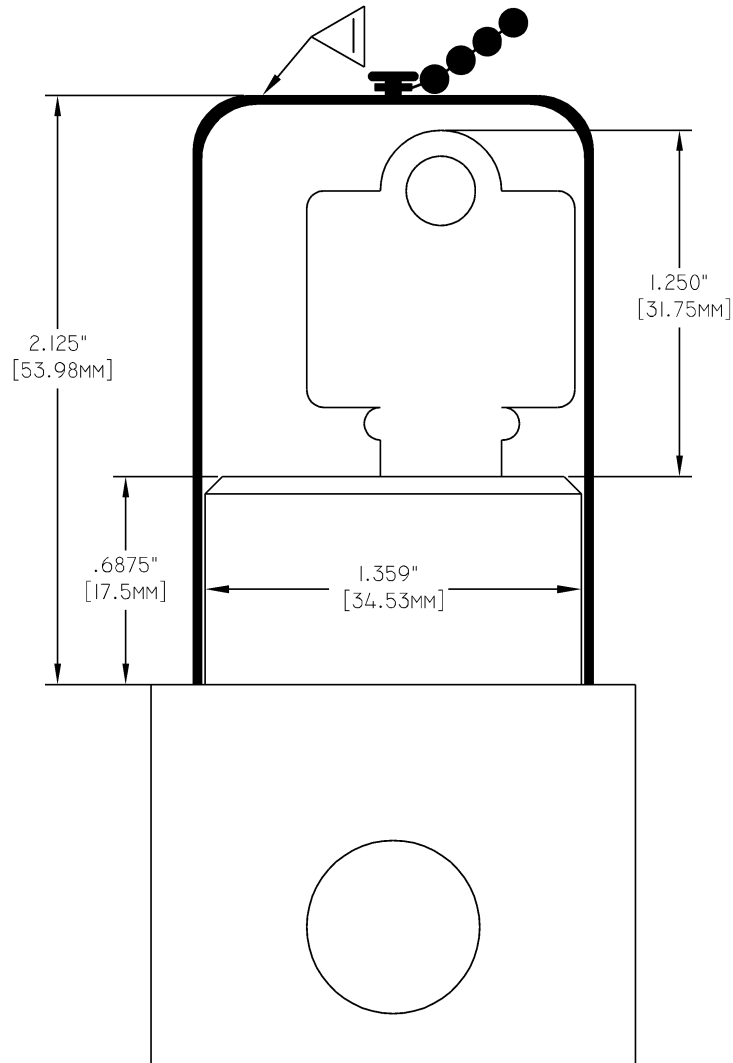
Luft Brasil Ind. Com. Ltda

R. Dom Andrés Lamas, 56
Tataupé São Paulo - SP
(11) 3795-0000

www.luftbrasil.com.br



Proteção contra pó
Push On (pages 1-2 of 4)



NOTES:

1) Outline of Push On cover.



www.kirkkey.com

Luft Brasil Ind. Com. Ltda

R. Dom Andrés Lamas, 56

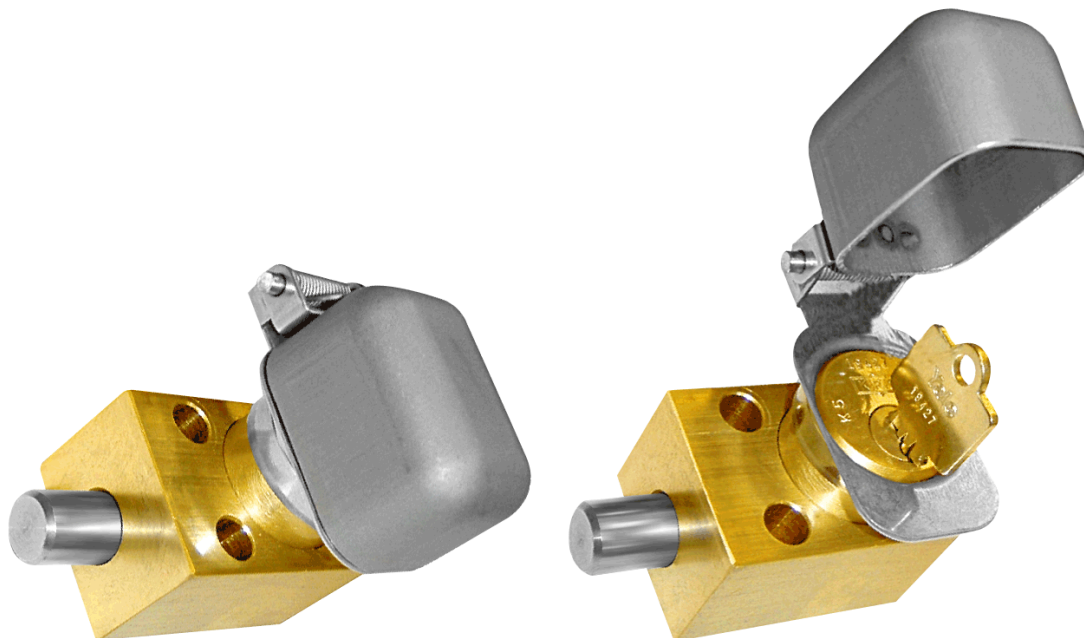
Tataupé São Paulo - SP

(11) 3795-0000

www.luftbrasil.com.br



Proteção contra pó Flip Open (pages 3-4 of 4)



A Proteção Contra Pó protege o cilindro do cadeado e a chave das condições ambientais adversas como umidade, sujeira e granizo. A Proteção Contra Pó também protege a chave de danos acidentais e é altamente recomendada para instalações ao ar livre.

Flip Open (Part # FC501)

A proteção contra pó "Flip open" é articulada para ser mantida fechada com a tensão da mola. Ela é projetada para proteger o cilindro do cadeado e a chave, independente se esta está ou não no cilindro. A Proteção "Flip open" está conectada ao cilindro com um parafuso de aço inoxidável.

Para encomendar a Proteção Contra Pó "Flip Open" você deve colocar a letra "F" na coluna apropriada do número do cadeado no Guia de encomenda

A Proteção Contra Pó "Flip Open" é feita de aço inoxidável.

SD SERIES - SPECIFICATION SHEET 3.1



www.kirkkey.com

Luft Brasil Ind. Com. Ltda

R. Dom Andrés Lamas, 56
Tataupé São Paulo - SP
(11) 3795-0000

www.luftbrasil.com.br



**Proteção contra pó
Flip Open (pages 3-4 of 4)**

